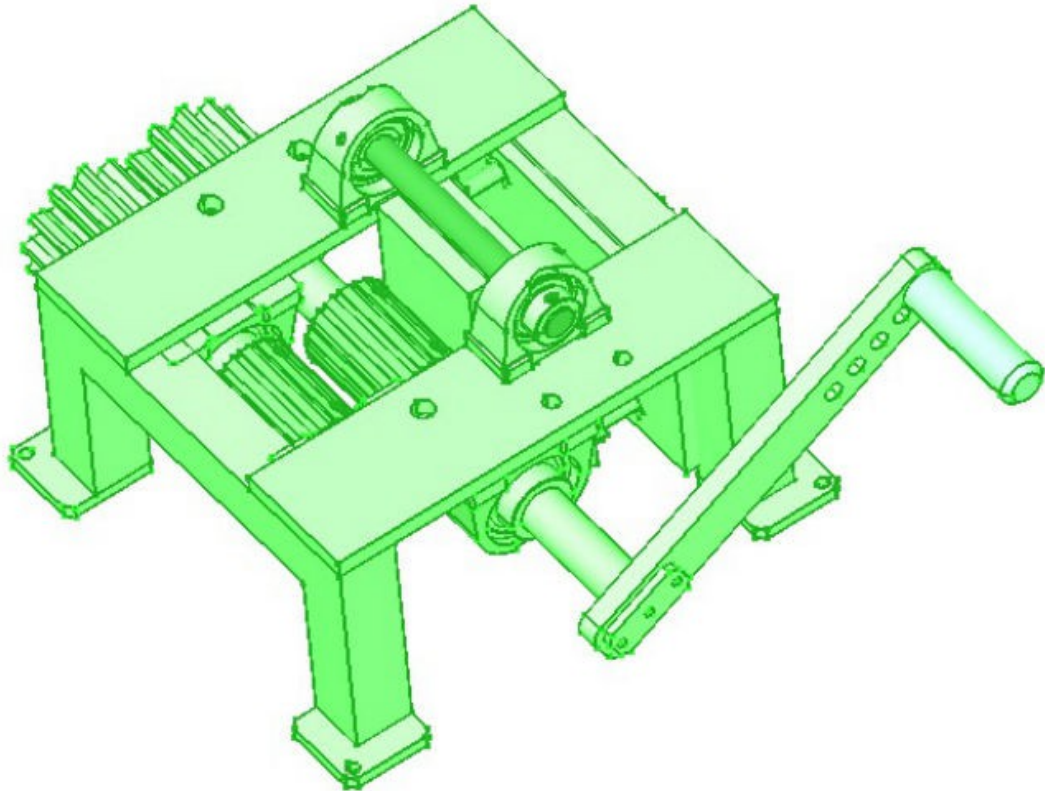


Projecte per a la fabricació d'una trencadora d'ametlles

Trencadora d'ametlles replicable, eficient, modular, lliure (open source), artesana/pagesa i comunitària

Xarxa de col·laboració per a l'autoabastiment d'ametlla

CONTACTE: maquinescomunals@cooperativa.cat



Introducció

Llancem aquesta proposta en plena temporada de la collita de l'ametlla. El nostre territori és ple d'ametllers, sembrat per les generacions avantpassades, per ser aquest un cultiu del que ens resulta un aliment estratègic per les seves propietats nutricionals: l'ametlla.

Per això apostem per promoure ***una xarxa de col·laboració per l'autoabastiment d'ametlla.***

Context

L'actual agro-indústria capitalista es basa en la centralització, l'obtenció del màxim benefici i el control de la producció.

Grans productors obliguen als petits a abandonar, vendre les terres o vendre la producció com a mercaderia a intermediaris locals que exporten a l'altra punta del món aquests fruits secs.

"Cooperatives" i empreses que compren tones d'ametlla, monopolitzant el control sobre l'ametlla com a aliment, els preus i les relacions comercials, fent insostenible l'abastiment local, de confiança i la producció a escala comunitària.

Objectius per un autoabastiment integral

Avançar en la sobirania alimentària i tecnològica, dotant-nos tècnicament per no dependre de l'agro-indústria alimentària mercantil.

Re-apropriar-nos dels mitjans de producció com a bens comuns, dotar-nos d'eines (maquinària i tecnologia) per tancar els cicles i empoderar-nos del producte final, desmercantilitzar les relacions econòmiques, per tal de no dependre de les estructures de mercat capitalistes, recuperant les eines de producció i abastiment comunitàries.

En definitiva, articular una xarxa d'abastiment amb mitjans propis, que ens faciliti avançar en la sobirania alimentària i econòmica.

Impulsar la fabricació i col·lectivització de maquinària agrícola. Enxarxar a petits productors, recuperant i promovent l'ús comunitari de la maquinària col·lectivitzada.

Una trencadora dimensionada al volum de la nostra producció d'ametlles, fomentant la producció a escala, fent sostenible la vida a pagès.

Auto-fabricar una màquina de trencar ametlles **replicable, eficient, modular, lliure (open source), artesana/pagesa i comunitària**, que ens permeti millorar qualitativament i quantitativament l'accés al gra d'ametlla.

1a fase. Fabricació del primer prototip de trencadora d'ametlles

Finalitzat el disseny i iniciant el procés de muntatge

Característiques generals de la trencadora:

- **Replicable i lliure:** que el disseny es pugui compartir, comprendre com funciona i qualsevol persona amb coneixements tècnics la pugui replicar.
- **Eficient:** Que utilitza només els mecanismes i materials necessaris per què la màquina compleixi les seves funcions, i que del seu funcionament se n'obtingui un bon resultat.
- **Artesanal** (enfocat al petit productor): Compleix una relació de preu/rendiment adient per ser utilitzada per petits productors.
- **Escalable:** per poder realitzar màquines de diferents mides segons les necessitats.
- **Transportable:** per facilitar el seu ús de manera mancomunada.
- **Modular:** incorporant diferents accessoris a la mateixa màquina base, millorant la seva productivitat. Exemples:

- Mòdul bàsic: de mida petita, funcionament manual i tolba.
- Accessori "Pinyó": per fer servir una bicicleta com a força motriu.
- Accessori "Motor elèctric": per funcionament independentment de la força humana.
- Accessori "Vibradora": per separar la clova de la llavor.
- Accessori "Alimentador": per automatitzar la alimentació.

Imatge mòdul bàsic

<https://app.box.com/s/e2lq8fhtj3ral39ny0o>

<https://app.box.com/s/0tspnxk4sc8mo9auqnuu>

Qui ho impulsa?

El taller col·lectiu de Calafou i el taller autogestionat de Can Fugarolas.

Amb el suport i la col·laboració de la de l'oficina XcTiT (Xarxa de ciència, tècnica i tecnologia) i la Central d'Abastiment de la Cooperativa Integral Catalana.

-- Xarxa CTiT (Ciència, Tècnica i Tecnologia) --

Oficina de la XcTiT (Xarxa de ciència, tècnica i tecnologia) de la Cooperativa Integral Catalana.

<http://xctit.cooperativa.cat>

Desenvolupem tecnologies re-apropiades, sempre tenint en compte qui usará aquesta tecnologia, com es formarà, quin context té i quines matèries primeres.

Volem que les tecnologies ens ajudin, no ens deshumanitzin.

Una tecnologia mal aplicada, que ens fa depenens, sempre ens desempodera, i pot desertitzar una població en tots els nivells des dels bàsics, intel·lectuals i socials

Treballem a Tallers col·lectius autogestionats que cobreixen les necessitats de les persones que el mercat consumista no fa cas perquè no li es rentable.

Desenvolupem eines que el pagesos ens demanem concretament en base a la seva experiència viva,

Fem aplicacions noves de processos concrets,

Investiguem nous prototips d'objectes quotidians més sostenibles,

Recuperem antics oficis

Inventem millores per la cura de les nostres vides

-- Taller col·lectiu de Calafou --

Calafou (Vallbona d'Anoia)

<http://calafou.org>

-- Taller Autogestionat Can Fugaroles --

Calle Tolon 18, Mataró.

<http://canfugarolas.org>

Calendari i propers passos

Actualment cerquem 300 euros per comprar materials que queden i finalitzar la fabricació del prototip.

Una vegada fet el muntatge:

- Realitzar proves de trencament i ajustos en la màquina.
- Seguir difonent el projecte una vegada el prototip estigui operatiu.
- Trobada col·lectiva per provar el prototip i celebrar-ho amb una ametllada popular
- Campanya d'autofinançament a través de coopfunding.

Com podem participar o contribuir amb el projecte?

Diga'ns com voldries participar, facilitant informació per tal de poder enxarxar-nos.

A/ Com a consumidor d'ametlles -> quina quantitat anual per unitat familiar? (kg de gra)

B/ Com a pagès amb ametllers -> quin volum de producció? (kg amb closca)

C/ Amb contribucions econòmiques -> quina quantitat? (en euros o moneda social)

D/ Com a pagès o obrador, adquirint una trencadora -> s'entén una màquina.

E/ Com a xarxa autogestionària, col·lectivitzant una trencadora -> s'entén una màquina.

F/ Compartint màquines ja en ús -> com trencadores (per treure la closca), escalladores (per treure la pellofa), premsa d'oli, etc...